

Assortimento di base



LUMAX

Siamo il vostro partner di riferimento per soluzioni d'illuminazione di altissimo livello.

Oltre alla vendita al dettaglio di prodotti di elevata qualità, offriamo consulenze, progettazioni e realizzazioni di progetti chiavi in mano. Il nostro assortimento comprende più di 500.000 articoli distribuiti tramite le nostre sedi di Bolzano (I) ed Innsbruck (AT).

Grazie ad una stretta collaborazione con diverse imprese artigiane, oltre a soluzioni illuminotecniche offriamo anche numerose prestazioni aggiuntive.

In questo catalogo trovate i nostri articoli più richiesti ed una selezione di progetti realizzati negli ultimi anni.

Contattateci per un preventivo ed una consulenza gratuita.

**Matthias Rössler
Lumax**

A handwritten signature in black ink, appearing to read 'Matthias Rössler', written in a cursive style.

Indice

Esterno



6-35

Bega 845
Bega 994
Luxero PML-40
LUG Urbino
Laternix SP
Laternix HS
Laternix LA
Laternix VS
Laternix ECO III
Philips True Force
Pali e torri faro
Elementi luminosi
Paletti luminosi Bega
Bega 775 + 845
Philips BVB
PiL Spider
Luxero BE-1625
Luxero GS-640
Luxero BDQ
PiL Quasar 10-20-30

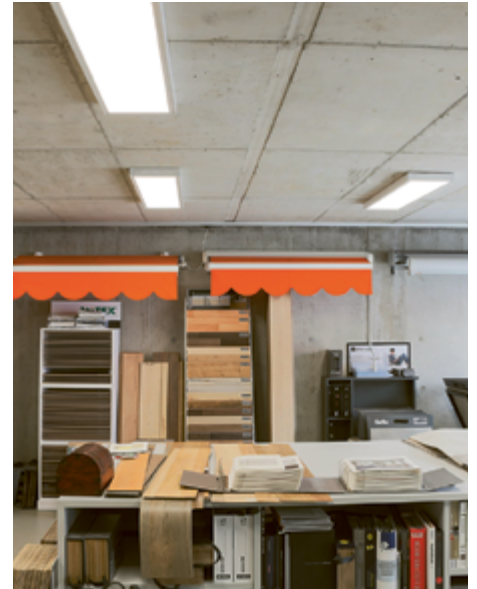
Sport



36-47

9 **Gewiss Esalite HB + FL**
10 **Gewiss Smart 4**
12 **Gewiss Stadium Pro**
13 **Gewiss Smart Pro 2.0**
15 **Lumax LP60**
16
18
20
24
24
26
28
31
31
32
33
34
34
35
35

Interno



48-57

38	Luxero KSL	50
40	Luxero MWL	51
41	Gewiss Elia	53
44	Luxero CDL	54
46	Luxero OLR/OLK	55
	Luxero BLH	56
	Luxero Tega	57
	Luxero Triga	57

Industria



58-61

Luxero HSB
Luxero FPC

Accessori



62-67

61 Scatole di derivazione Wiska
61 Morsettiera innestabile ViD
Connettori morsettiera ViD

E-Mobility



68-71

64 Gewiss I-Con
67 Gewiss I-On
67

70
71



Autotest Srl

Fortezza/Alto Adige



Scuola elementare

Anterivo/Alto Adige

LENA

Lena Lighting

► **Grado di protezione:** IP20

► **Materiale/colore:**

▷ **Corpo:** bianco opaco · nero

▷ **Fronte:** argento verniciato

► **Tipo di luce:** a raggi UV-C

► **Tensione (V):** 220–240

► **Connessione elettrica:** cavo di 3 m

► **Filtro antipolvere, filtro HEPA**

► **Accessori:**

▷ **Set filtri HEPA**

▷ **Lampadina di sostituzione**

▷ **UV-C 30W (necessari 2–4 lampadine per lampada)**

Illuminazione per la sanificazione di ambienti e superfici.

Consigliata per l'uso in negozi, strutture sanitarie, alberghi, uffici privati e pubblici e anche in residenze private.

Descrizione	Flusso d'aria (m ³ /ora)	Watt (W)	Dimensione (mm)
LENA bianco	110	72	160×160×724
LENA nero	110	72	160×160×724
LENA bianco	200	160×220×724	
LENA nero	200	144	160×220×724



Esterno

I requisiti tecnici di un'illuminazione esterna sono molteplici. Oltre alla qualità di luce, il cliente richiede un'altissima efficienza energetica, un aspetto ricercato ed una installazione semplice con una lunga durata di vita. Vi mostriamo a cosa bisogna prestare attenzione.

Bega 845	4
Bega 994	5
Luxero PML-40	7
LUG Urbino	8
Laternix SP	10
Laternix HS	11
Laternix LA	13
Laternix VS	15
Laternix ECO III	19
Philips True Force	19
Beleuchtungsmasten	21
Bega Lichtbauelemente	23
Bega Pollerleuchten	26
Bega 775 + 845	26
Philips BVB	27
PiL Spider	28
Luxero BE-1625	29
Luxero GS-640	29
Luxero BDQ	30
PiL Quasar 10-20-30	30



illuminazione stradale



Offriamo una vasta gamma di armature per l'illuminazione stradale sia per pali esistenti che per pali nuovi di diverse dimensioni. Un illuminazione stradale ben riuscita riesce a garantire l'orientamento e la sicurezza necessaria durante le ore notturne. Sulle pagine successive trovate alcuni esempi.

845

Bega

- ▶ **Grado di protezione: IP65**
- ▶ **Classe di isolamento: II**

- ▶ **Dimmerabile DALI**
- ▶ **BEGA Ultimate Driver**
- ▶ **BEGA Thermal Management**

- ▶ **Materiali: fusione di alluminio, alluminio e acciaio inox con riflettori in alluminio puro ad alta riflessione**
- ▶ **Colore corpo: grigio grafite**

- ▶ **20 anni di garanzia della disponibilità dei pezzi di ricambio**

- ▶ **Disponibile con due interfacce Zhaga Book**
- ▶ **Disponibile in versione singola o doppia**
- ▶ **Disponibile per cime pali da Ø 60 mm e Ø 76 mm**

Apparecchi LED appartenenti a un gruppo con il cui spettro di potenze è possibile realizzare qualsiasi progetto illuminotecnico per strade, piazze e città.

Apparecchi economici disponibili con diverse misure, potenze e distribuzioni della luce in versione singola e doppia. La distribuzione asimmetrica della luce permette di illuminare sia grandi aree come piazze e parcheggi, che strade di tutte le dimensioni.

Descrizione	Colore della luce (K)	Lumen (Lm)	Watt (W)	Dimensione (mm)
Bega 845	3.000 · 4.000	2.335	17,8	240×60×450
Bega 845	3.000 · 4.000	4.670	33,5	240×60×450
Bega 845	3.000 · 4.000	7.000	51,2	320×75×520
Bega 845	3.000 · 4.000	9.335	67	320×75×520



994

Bega

- ▶ **Grado di protezione: IP66**
- ▶ **Classe di isolamento: II**

- ▶ **Dimmerabile DALI**
- ▶ **BEGA Ultimate Driver**
- ▶ **BEGA Thermal Management**

- ▶ **Materiali: fusione di alluminio, alluminio e acciaio inox con riflettori in alluminio puro ad alta riflessione**
- ▶ **Colore corpo: grigio grafite · grigio argento**

- ▶ **20 anni di garanzia della disponibilità dei pezzi di ricambio**

- ▶ **Disponibile in versione singola o doppia**
- ▶ **Disponibile per cime pali da Ø 60 mm e Ø 76 mm**

Apparecchi LED disponibili con distribuzioni della luce che permettono di illuminare sia piazze e parcheggi, che strade di tutte le dimensioni.

Sono disponibili come apparecchi testa-palo o apparecchi a braccio e con due tipi di distribuzione della luce: simmetrica e asimmetrica, particolarmente adatta per illuminare le strade secondo la normativa EN 13201.

Descrizione	Colore della luce (K)	Lumen (Lm)	Watt (W)	Dimensione (mm)
Bega 994	3.000 · 4.000	1.800	14	255×60×440
Bega 994	3.000 · 4.000	2.400	17,6	255×60×440
Bega 994	3.000 · 4.000	3.585	26,1	255×60×440
Bega 994	3.000 · 4.000	4.750	34,5	255×60×440





Via Belvedere

Merano/Alto Adige

PML-40

Luxero

Testa palo per illuminare parchi e aree di certe dimensioni.

- ▶ **Grado di protezione:** IP66
- ▶ **Classe di isolamento:** I
- ▶ **Resistenza agli urti:** IK08

- ▶ **Colore:** grigio alluminio
- ▶ **Altezza montaggio (m):** 3-6

- ▶ **Accessorio opzionale:** adattatore 60mm testa palo

- ▶ Orientabile di 20 gradi
- ▶ Unità LED con 16 Cree XTR

Descrizione	Colore della luce (K)	Lumen (Lm)	Watt (W)	Dimensione (mm)
PML-40	4.000	4.000	40	598×250×142



Urbino

LUG

- ▶ **Grado di protezione: IP66**
- ▶ **Classe di isolamento: I**
- ▶ **Resistenza agli urti: IK09**
- ▶ **Durata di vita (h): 100.000**

▶ **Materiale/colore: grigio argento, corpo di alluminio pressofuso, copertura di vetro temperato**

▶ **Supporto orientabile di -15° a +15°**

- ▶ **Resa cromatica: RA > 70**
- ▶ **Sistema con ottiche diverse**

Lampada stradale professionale con lunga durata di vita e facile manutenzione.

- ▶ **Montaggio pali \varnothing 60/76 mm**
- ▶ **Montaggio a braccio \varnothing 60/76 mm**

Descrizione	Colore della luce (K)	Lumen (Lm)	Watt (W)	Dimensione (mm)
Urbino LED	4.000	3.300	27	550×250×100
Urbino LED	4.000	6.500	53	550×250×100
Urbino LED	4.000	13.350	102	550×250×100



Soluzioni Retro-Fit per la strada



Strada principale

Tirol/Alto Adige

Le soluzioni “Retro-Fit” sono applicazioni a LED con le quali il corpo illuminante esterno rimane invariato, le componenti luci all’interno del corpo vengono invece sostituite con la tecnologia a LED più avanzata. Per soddisfare le più variate esigenze abbiamo sistemi a LED già prefabbricati, ovvero siamo in grado di elaborare soluzioni ad hoc in loco adatte per ogni tipo di esigenza. Di seguito alcuni esempi di sistemi “Retro-Fit” a LED.

SP

Laternix

- ▶ **Grado di protezione (montato): IP65**
- ▶ **Classe di isolamento: II**
- ▶ **Verniciatura di anticorrosiva**

- ▶ **Materiale/colore: corpo in alluminio, verniciato a polvere DB702**

- ▶ **Resistente a temperature: da -40°C fino a +45°C**

- ▶ **Colore della luce (K): 3.000 - 4.000**
- ▶ **Lumen (klm): 2,5-7,2**
- ▶ **Watt (W): 26-82**
- ▶ **Connessione elettrica: cavo lunghezza 0,3m**
- ▶ **Dimmerazione: professional (Automatic Dimm-Control, Constant Flux, TempSafe per tutta la durata di vita)**

Il Kit a LED per le lampade a specchio, consiste in corpo con riflettori prefabbricati e piastra di montaggio per ottiche con fasce di luce larghe o strette.

Corpo in alluminio pressofuso ed inox, verniciato a polvere grigio grafite. Copertura in vetro di sicurezza con resistenza agli urti IK07.

Alcuni esempi

SP.01



SP.02



SP.03



HS

Laternix

- ▶ **Grado di protezione (montato): IP54**
- ▶ **Classe di isolamento: II**
- ▶ **Resistenza agli urti: IK08**
- ▶ **Durata di vita (h): 60.000**
- ▶ **Verniciatura anticorrosiva**
- ▶ **Protezione antifulmine**

- ▶ **Materiale/colore: bianco**

- ▶ **Resistente a temperature:**
da -40°C fino a +45°C

- ▶ **Resa cromatica (CRI): > 80**
- ▶ **Tensione (V/AC): 180-250,**
50Hz e DC

- ▶ **Ottiche: simmetriche e asimmetriche**
- ▶ **Dual Soft Range-ottica**
- ▶ **Constant Flux per tutta la durata di vita**
- ▶ **Dimmerazione: Astro-Dimm, DALI**

La Streetlight HS è nata come soluzione ideale per le lampade a forma di campana con raggio di luce diretto verso la strada. HS sta per “Half Sphere” ed indica la forma del fascio di luce a mezza sfera.

Grazie al suo fascio ampio, questo Kit può essere impiegato per quasi ogni genere di strade e vie.

Descrizione	Colore della luce (K)	Lumen (Lm)	Watt (W)	Dimensione (mm)
HS Basic	3.000 – 4.000	2.500	26	secondo l'applicazione
HS Professional	3.000 – 4.000	2.500	26 – 30	secondo l'applicazione
HS Professional HP	3.000 – 4.000	3.500	30 – 35	secondo l'applicazione



Alcuni esempi

HS.02



HS.28G



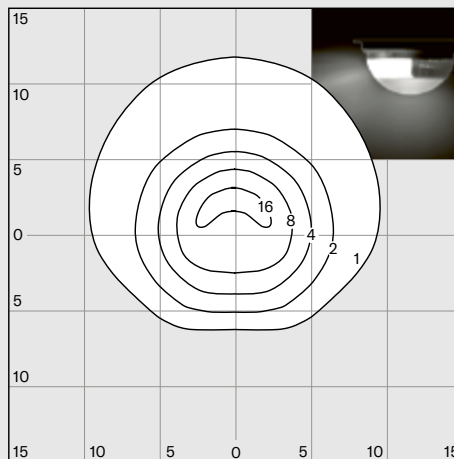
HS.01



Ottiche

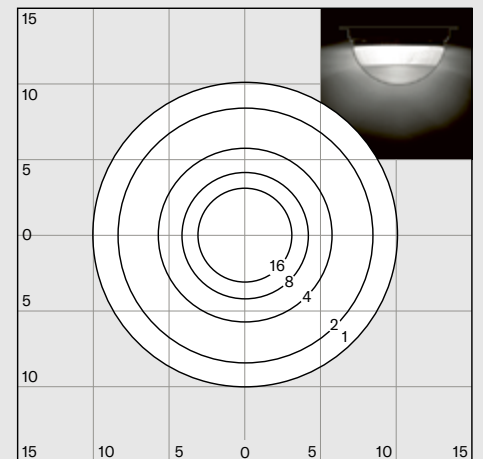
HS asimmetrica

LPH: 4 m 1.800 lm



HS simmetrica

LPH: 4 m 2.500 lm



LA

Laternix

- ▶ **Classe di isolamento: II**
- ▶ **Verniciatura anticorrosiva**

- ▶ **Materiale/colore: alluminio, verniciatura bianca o su richiesta**

- ▶ **Resistente a temperature: da -40°C fino a +45°C**

- ▶ **Tensione (V/AC): 220-240, 50/60Hz**
- ▶ **Dimmerazione: AstroDimm, DALI**
- ▶ **Scelta ottiche su applicazione**
- ▶ **Constant Flux per tutta la durata di vita**

Il Kit a LED Streetlight LA per le armature stradali, consiste in un corpo di alluminio con platine a LED e lenti Array.

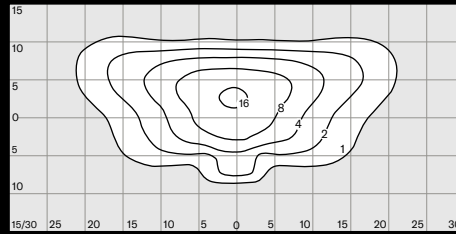
Questo Kit viene assemblato in base alle richieste del cliente. Sono possibili adattamenti ai corpi esistenti ed impostazioni specifiche come ad esempio la disponibilità di diversi pacchetti Lumen.

Descrizione	Colore della luce (K)	Lumen (Lm)	Watt (W)	Dimensione (mm)
LA Basic	3.000 · 4.000	2.500	26	secondo l'applicazione
LA Professional	3.000 · 4.000	3.500	30 – 35	secondo l'applicazione
LA Professional HP	3.000 · 4.000	4.500 – 6.200	45 – 62	secondo l'applicazione

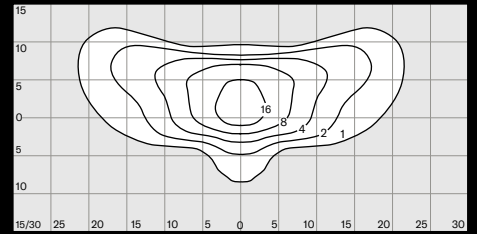


Ottiche

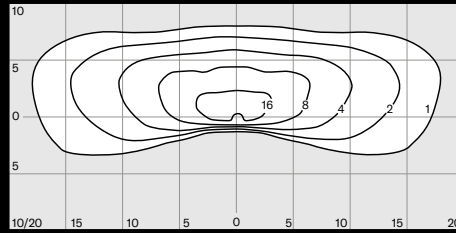
Strade larghe LPH: 6 m 4.500lm



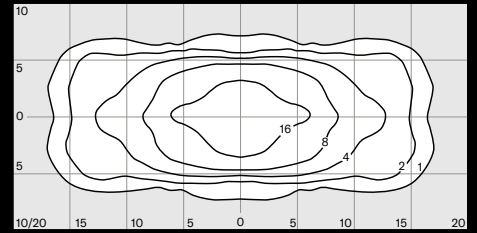
Strade extraurbane LPH: 6 m 4.500lm



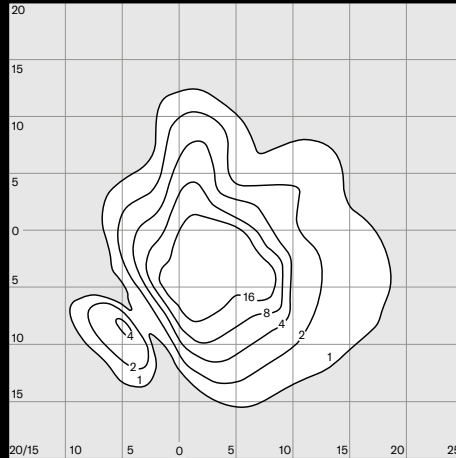
Stradine e sentieri LPH: 4 m 2.500lm



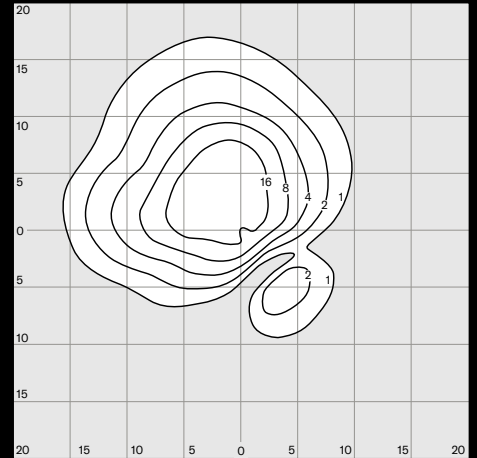
Strade urbane LPH: 6 m 4.500lm



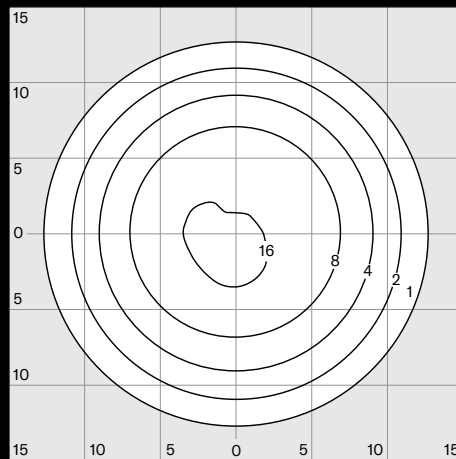
Strisce pedonali LPH: 6 m 4.500lm



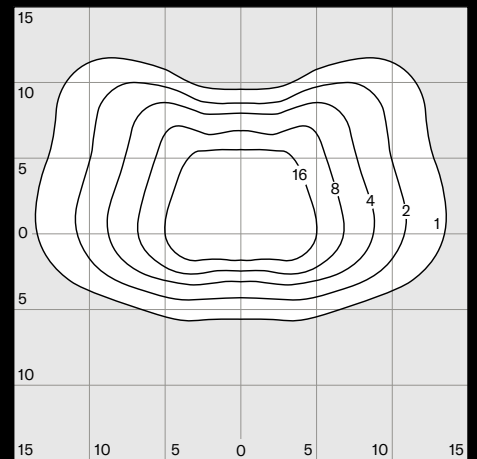
Piazze e aree in paese LPH: 6 m 4.500lm



Aree e piazze LPH: 6 m 4.500lm



Aree e piazze LPH: 6 m 4.500lm



VS

Laternix

- ▶ **Grado di protezione:** IP42
- ▶ **Classe di isolamento:** II
- ▶ **Verniciatura anticorrosiva**

- ▶ **Resistente a temperature:** da -40°C fino a +45°C

- ▶ **Resa cromatica (CRI):** > 80
- ▶ **Tensione (V/AC):** 180-250, 50Hz oder DC
- ▶ **Dimmerazione:** AstroDimm, DALI
- ▶ **Constant Flux per tutta la durata di vita**

Il Kit a LED Streetlight VS è stato pensato per corpi stradali a forma verticale. La denominazione VS sta per “Vertical Stack” e descrive la struttura con riflettori posizionati uno sopra l’altro.

Tendenzialmente impiegato nelle lampade con coperture opache o chiare con fasce asimmetriche per strade o simmetriche per piazze ed incroci stradali.

Descrizione	Colore della luce (K)	Lumen (Lm)	Watt (W)	Dimensione (mm)
VA Basic	3.000 · 4.000	2.500	24	secondo l'applicazione
VA Professional	3.000 · 4.000	2.500	24 – 28	secondo l'applicazione
VA Professional HP	3.000 · 4.000	3.500	32 – 36	secondo l'applicazione





Termeno/Alto Adige



Passeggiata lago di Caldaro

Caldaro/Alto Adige

Alcuni esempi

VS.1



VS.1D



VS.01



VS.02



VS.04



VS.08



VS.10



ECOIII

Laternix

- ▶ **Grado di protezione:** IP55
- ▶ **Classe di isolamento:** II

▶ **Materiale/colore:** bianco

▶ **Resistente a temperature:**
da -35°C fino a +45°C

- ▶ **Resa cromatica (CRI):** > 80
- ▶ **Tensione (V/AC):** 180-250, 50Hz e DC
- ▶ **Non dimmerabile**
- ▶ **Base E27**

Lampadina a LED per illuminazione stradale. La forma compatta ed il fascio rotosimmetrico rendono la ECO III polifunzionale ed adatta ad ogni tipo di armatura.



Descrizione	Colore della luce (K)	Lumen (Lm)	Watt (W)	Dimensione (mm)
ECOIII	2.000 · 4.000	1.700	12	165 × 65
ECOIII	2.000 · 4.000	3.000	21	185 × 65

True Force

Philips

- ▶ **Grado di protezione:** bis zu IP65
- ▶ **Classe di isolamento:** II

- ▶ **Materiale/colore:** corpo in alluminio argento-bianco
- ▶ **Resa cromatica (CRI):** > 80
- ▶ **Tensione (V):** 220-240
- ▶ **Non dimmerabile**
- ▶ **Base E27**

Lampadine “Retro-Fit” per illuminazione esterna con basi E27 e E40.



Descrizione	Colore della luce (K)	Lumen (Lm)	Watt (W)	Dimensione (mm)
True Force	3.000 · 4.000	3.000	21	178 × 75
True Force	3.000 · 4.000	4.000	28	178 × 75
True Force	3.000 · 4.000	6.000	42	178 × 75
True Force	3.000 · 4.000	6.000	42	191 × 84



Illuminazione stradale

Pianizza di Sopra-Caldaro/Alto Adige

Pali e torri faro



Via Karl-Wolf

Merano/Alto Adige

I pali e le torri faro costituiscono elementi fondamentali per l'illuminazione pubblica. La nostra gamma di prodotti ne contiene numerosi, tra cui pali per sentieri stretti, pali conici e cilindrici per l'illuminazione stradale e torri faro di grandi dimensioni per campi sportivi.

Forniamo diversi tipi di pali realizzati in materiali come acciaio, alluminio, legno e plastica.

I pali in acciaio vengono forniti zincati e su richiesta verniciati a polvere in tutti i colori. Inoltre, siamo in grado di elaborare tutte le verifiche strutturali e tecniche per verificare la dimensione necessaria dei pali.

Generalmente si distinguono le seguenti tipologie di palo:

- ▶ Palo conico
- ▶ Palo cilindrico
- ▶ Palo con sbraccio curvato
- ▶ Torre faro
- ▶ Costruzioni speciali



Campo da calcio, Andriano/Alto Adige

Elementi luminosi



Piazza Terme

Merano/Alto Adige

Bega

- ▶ **Grado di protezione: IP65**
- ▶ **Classe di isolamento: I**
- ▶ **20 anni di garanzia di disponibilità dei ricambi per i moduli LED**
- ▶ **BEGA Thermal Management**
- ▶ **Dimmerabile con DALI e BEGA Plug&Play**

- ▶ **Materiali: alluminio pressofuso, inox e vetro di sicurezza**
- ▶ **Colori: grigio grafite · grigio argento**

- ▶ **Funzioni integrabili:**
 - ▷ **Aggiunti proiettori a LED**
 - ▷ **Modulo altoparlante**
 - ▷ **Modulo fotocamera**
 - ▷ **Modulo WiFi con unità antenna**
 - ▷ **Moduli luminosi nelle lunghezze (mm): 500 · 1.000 · 1.500**

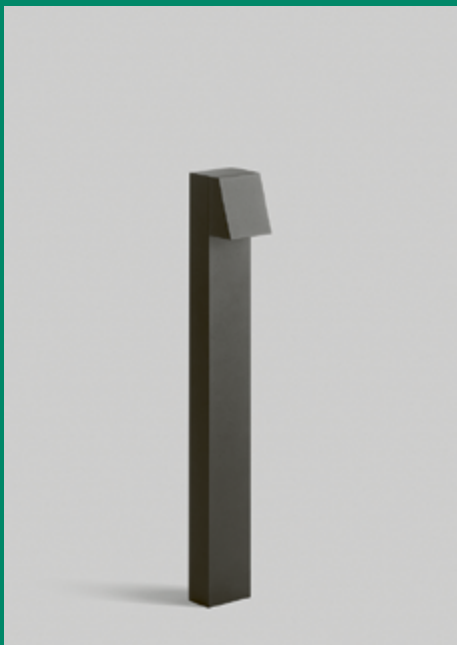
Gli elementi luminosi sono elementi di design illuminotecnici e strutturali per ambienti pubblici, adattati ai requisiti specifici e alle esigenze progettuali individuali.

Oltre alla funzione di illuminare efficientemente strade, parcheggi e zone a traffico limitato, questi sistemi consentono l'illuminazione mirata di dettagli costruttivi, alberi, superfici pubblicitarie o cartelli. Su richiesta possono essere anche forniti con distribuzione della luce asimmetrica o simmetrica.

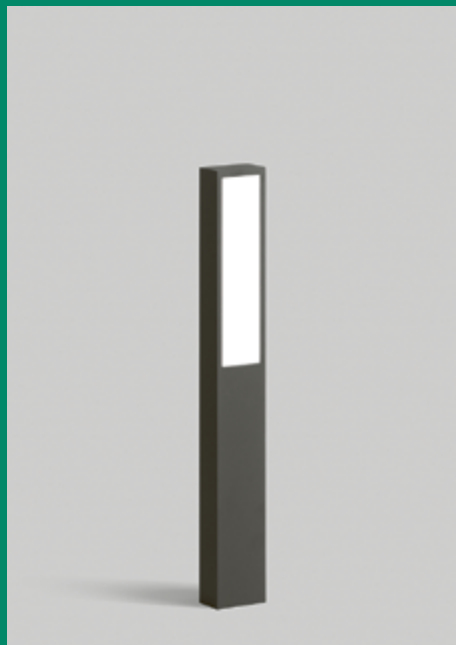


Giardino

77237
Bega



77246
Bega



77263
Bega



84605
Bega



L'illuminazione esterna deve rispecchiare molteplici esigenze, tra cui l'illuminazione di sentieri, la segnalazione di ostacoli, la messa in scena di facciate e piante etc., tenendo sempre conto dell'aspetto estetico e di arredo del punto luce

Paletti luminosi

Bega

I paletti luminosi della BEGA consentono mediante un sistema modulare, la combinazione di teste e tubi con diverse funzioni aggiuntive.

- ▶ **Grado di protezione:** IP65
- ▶ **Classe di isolamento:** I
- ▶ **BEGA Thermal Management**
- ▶ **BEGA Ultimate Driver**
- ▶ **20 anni di garanzia di disponibilità dei ricambi per i moduli LED**

- ▶ **Materiali:** alluminio pressofuso e inox
- ▶ **Colori:** grigio grafite · grigio argento · bianco
- ▶ **Colore della luce (K):** 3.000

Descrizione	Colore della luce (K)	Lumen (Lm)	Watt (W)	Dimensione (mm)
77246	3.000	139	2,4	700×90×55
84605	3.000	262	4,4	800×120×120
77237	3.000	136	2,7	700×105×90
77263	3.000	143	2,1	700×110×110

775 + 845

Bega

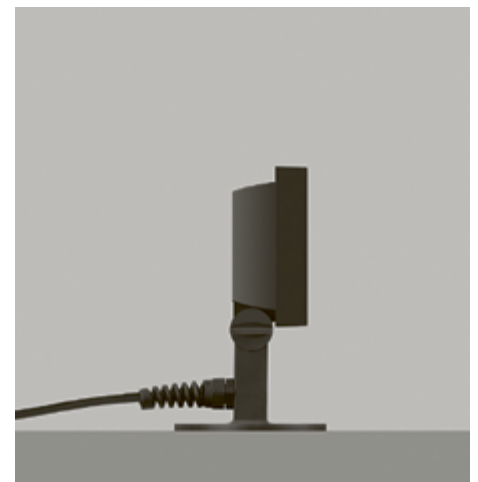
Proiettori LED.

- ▶ **Grado di protezione:** IP65
- ▶ **Classe di isolamento:** I

- ▶ **Materiali:**
 - ▷ **Corpo:** plastica rinforzata con fibra di vetro
 - ▷ **Riflettore in alluminio puro**
 - ▷ **Vetro di sicurezza**
- ▶ **Altezza (mm):** 185–270
- ▶ **Larghezza (mm):** 165–290
- ▶ **Profondità (mm):** 90–125

- ▶ **Colore della luce (K):** 3.000–4.000
- ▶ **Lumen (lm):** 904–6.700
- ▶ **Watt (W):** 12–73

- ▶ **Connessione elettrica:** cavo 5 m con presa



BVP

Philips

Proiettore a LED per aree esterne e interne.

- ▶ **Grado di protezione:** IP65
- ▶ **Classe di isolamento:** II

- ▶ **Materiali:**
 - ▷ **Corpo:** alluminio pressofuso
 - ▷ **Copertura:** vetro di sicurezza

- ▶ **Proiezione luce:** asimmetrica

Descrizione	Colore della luce (K)	Lumen (Lm)	Watt (W)	Dimensione (mm)
BVP	4.000	4.200	38	285×254×52
BVP	4.000	8.000	60	389×265×67
BVP	4.000	12.000	93	389×265×67
BVP	4.000	16.000	120	486×389×40
BVP	4.000	21.000	162	486×389×40
BVP	4.000	26.000	217	486×389×40



Spider

PiL

Proiettore a LED per aree esterne e interne.

Con riflettori in alluminio, privi di ossidazione e non iridescenti.

- ▶ **Grado di protezione: IP67**
- ▶ **Classe di isolamento: II**

▶ **Materiali/colori:**

- ▷ **Nero**
- ▷ **Corpo: alluminio pressofuso**
- ▷ **Copertura: vetro di sicurezza**
- ▷ **Viti esterne Inox**
- ▷ **Staffa verniciata**

- ▶ **Optional: staffa di 500 mm**

Descrizione	Colore della luce (K)	Lumen (Lm)	Watt (W)	Dimensione (mm)
Spider 20 asimmetrico	4.000	4.350 · 6.000	37 · 50	164 × 350 × 64
Spider 20 asimmetrico	4.000	8.530 · 11.650	75 · 100	284 × 359 × 64
Spider 20 asimmetrico	4.000	4.480 · 6.180	37 · 50	164 × 350 × 64
Spider 20 asimmetrico	4.000	8.800 · 12.000	75 · 100	284 × 359 × 64



BE-1625

Luxero

- ▶ **Grado di protezione:** IP67
- ▶ **Classe di isolamento:** I
- ▶ **Materiali:**
 - ▷ **Corpo:** alluminio e inox
 - ▷ **Vetro di sicurezza**
 - ▷ **Corpo da incasso:** plastica rinforzata con fibra di vetro
- ▶ **Dimensione:**
 - ▷ **Altezza (mm):** 73
 - ▷ **Diametro (mm):** 116
- ▶ **Colore della luce (K):** 3.000
- ▶ **Lumen (lm):** 460
- ▶ **Watt (W):** 8
- ▶ **Tensione (V):** 230
- ▶ **Fascio di luce:** 90°
- ▶ **Con cavo 0,5m**

Apparecchio a LED da incasso a pavimento per l'illuminazione di piante ed alberi.



GS-640

Luxero

- ▶ **Grado di protezione:** IP65
- ▶ **Classe di isolamento:** I
- ▶ **Materiali:**
 - ▷ **Corpo:** alluminio antracite
 - ▷ **Picchetto:** plastica
 - ▷ **Corpo da incasso:** plastica rinforzata con fibra di vetro
- ▶ **Dimensione:**
 - ▷ **Altezza (mm):** 298
 - ▷ **Diametro (mm):** 100
- ▶ **Colore della luce (K):** 3.000
- ▶ **Lumen (lm):** 480
- ▶ **Watt (W):** 8
- ▶ **Tensione (V):** 230
- ▶ **Fascio di luce:** 90°
- ▶ **Con cavo 5m e presa**
- ▶ **Accessori:** picchetto

Proiettore per giardini con picchetto.



BDQ

Luxero

Lampada da parete per aree interne ed esterne.

- ▶ **Grado di protezione:** IP65
- ▶ **Classe di isolamento:** I

- ▶ **Materiali:** corpo in alluminio
- ▶ **Colori:** grigio antracite · bianco

- ▶ **BDQ-10:** due direzioni di luce
- ▶ **BDQ-5:** una direzione di luce
- ▶ **Fascio di luce:** 20°
- ▶ **Dimmerabile**



Descrizione	Colore della luce (K)	Lumen (Lm)	Watt (W)	Dimensione (mm)
BDQ	3.000	1×440	5	60×125×105
BDQ	3.000	2×440	10	60×125×105

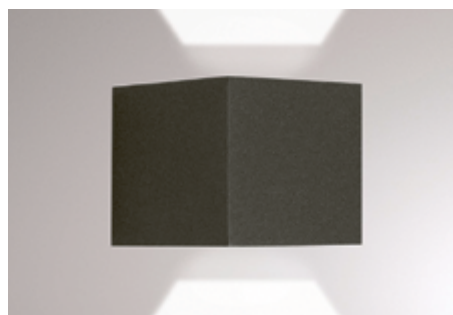
Quasar 10-20-30

PiL

Lampada a parete per aree esterne ed interne con alimentatore incluso. Proiezione di luce a fascio stretto e largo, in alto e in basso.

- ▶ **Grado di protezione:**
- ▷ IP65: 20 + 30
- ▷ IP44: 10

- ▶ **Materiali/colori:**
- ▷ **Corpo:** alluminio pressofuso verniciato grigio antracite
- ▷ **Diffusore:** con parte interna verniciata per proiezione omogenea della luce
- ▷ **Riflettore:** Inox ed alluminio opaco



Descrizione	Colore della luce (K)	Lumen (Lm)	Watt (W)	Dimensione (mm)	Direzione luce
10	3.000 · 4.000	192 · 235	6	100×100×100	sopra + sotto larga
10	3.000 · 4.000	113 · 141	6	100×100×100	sopra stretta, sotto larga
20	3.000 · 4.000	695 · 765	12,5	200×100×100	sotto larga
20	3.000 · 4.000	827 · 910	23	200×100×100	sopra + sotto larga
30	3.000 · 4.000	1.350 · 1.505	23	300×100×100	sotto larga
30	3.000 · 4.000	1.044 · 1.148	32	300×100×100	sopra + sotto larga

Campi sportivi

Realizziamo soluzioni d'illuminazione intelligenti e sostenibili per campi sportivi, migliorando la qualità di luce e l'efficienza energetica e diminuendo l'inquinamento luminoso. Oltre alla fornitura ed all'installazione di proiettori, siamo in grado di offrire servizi come la fornitura ed il montaggio delle torri faro, l'installazione degli impianti elettrici e gli annessi lavori edili come la posa in opera dei plinti e dei tubi. Siamo in grado di offrire il servizio dalla progettazione fino alla consegna chiavi in mano.

Gewiss Esalite HB + FL	38
Gewiss Smart 4	40
Gewiss Stadium Pro	41
Gewiss Smart Pro 2.0	44
Lumax LP60	46



Esalite HB + FL

Gewiss

- ▶ **Grado di protezione:** IP66
- ▶ **Classe di isolamento:** I
- ▶ **Resistenza agli urti:** IK08
- ▶ **Garanzia:** 5 anni

- ▶ **FL: con staffa di fissaggio graduata**
- ▶ **HB: con anello da appendere**

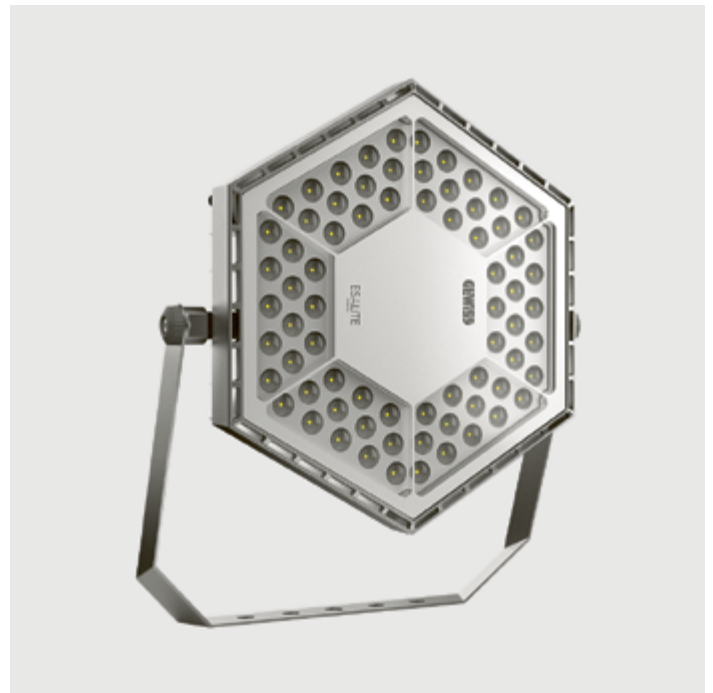
- ▶ **Resistente a temperature:** da -25°C fino a +50°C

- ▶ **Resa cromatica (CRI):** > 80
- ▶ **Dimmerazione:** 1-10 V e DALI
- ▶ **Ottiche:** wide, media, narrow

Proiettore LED realizzato in alluminio pressofuso con verniciatura a polvere di poliesteri. Sistema ottico composto da differenti versioni di lenti e sigillato da un vetro temprato extrachiaro di 4 mm.

La lunga durata di vita, l'affidabilità e l'altissima performance sono le caratteristiche principali di questo proiettore adatto sia ad aree interne che esterne.

Descrizione	Colore della luce (K)	Lumen (Lm)	Watt (W)	Dimensione (mm)
Esalite HB + FL	3.000 · 4.000 · 5.700	< 7.000	52	290×252×129
Esalite HB + FL	3.000 · 4.000 · 5.700	< 14.000	112	434×376×171
Esalite HB + FL	3.000 · 4.000 · 5.700	< 16.000	125	434×376×171
Esalite HB + FL	3.000 · 4.000 · 5.700	< 17.000	148	434×376×171
Esalite HB + FL	3.000 · 4.000 · 5.700	< 25.000	210	539×477×176
Esalite HB + FL	3.000 · 4.000 · 5.700	< 49.000	420	975×536×176





Palestra pallamano

Bressanone/Alto Adige



Palaghiaccio

Bressanone/Alto Adige

Smart 4

Gewiss

► **Grado di protezione:** IP66

► **Classe di isolamento:** I

► **Resistenza agli urti:** IK08

► **Materiali:**

▷ **Corpo:** nylon "Halogen-free" caricato con fibra di vetro color grigio

▷ **Copertura:** PMMA

► **Resistente a temperature:** da -30°C fino a +50°C

► **Resa cromatica (CRI):** > 80

Apparecchio a LED adatto all'illuminazione industriale e di impianti sportivi. Disponibile in tre differenti dimensioni: 1M, 2M e 4M e dotato di doppio sistema ottico che prevede un riflettore metallizzato con ottica ARRAY e un riflettore metallizzato con lenti in PMMA stabilizzate a raggi UV. Si tratta di un sistema ad alta efficienza, che consente un'ampia varietà di distribuzioni luminose da 30°, 60°, 90°, asimmetrica ed ellittica. È possibile installare gli apparecchi a sospensione, a parete e a proiezione.

Descrizione	Colore della luce (K)	Lumen (Lm)	Watt (W)	Dimensione (mm)
Smart [4] 1M	3.000 · 4.000 · 5.700	< 7.200	48	383×253×113
Smart [4] 1M	3.000 · 4.000 · 5.700	< 9.200	64	383×253×113
Smart [4] 2M	3.000 · 4.000 · 5.700	< 14.000	95	700×254×113
Smart [4] 2M	3.000 · 4.000 · 5.700	< 18.000	125	700×254×113
Smart [4] 4M	3.000 · 4.000 · 5.700	< 29.000	189	700×504×114
Smart [4] 4M	3.000 · 4.000 · 5.700	< 36.200	253	700×504×114



Stadium Pro

Gewiss

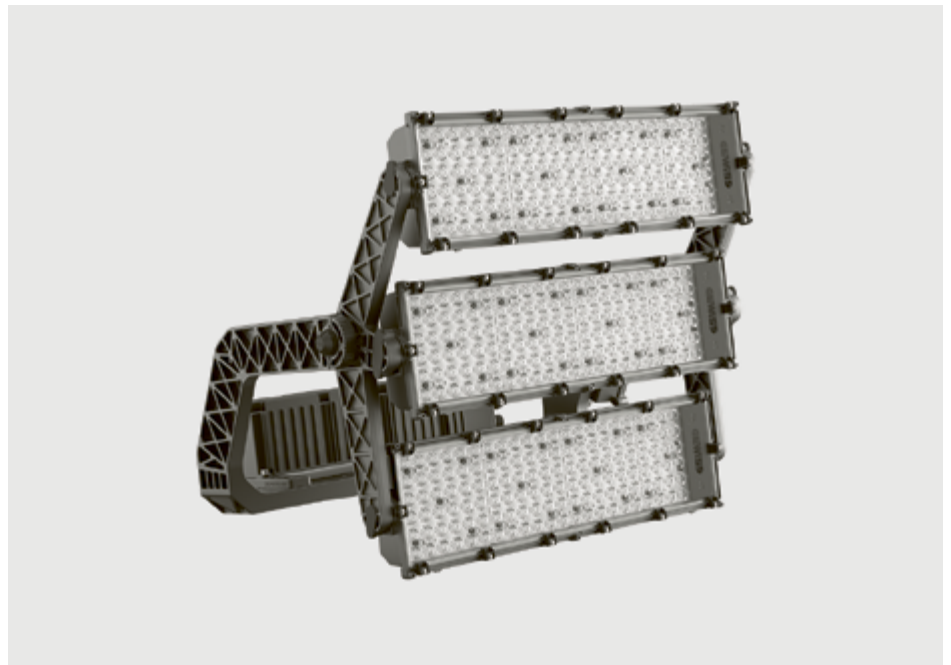
- ▶ **Grado di protezione:** IP66
- ▶ **Classe di isolamento:** I
- ▶ **Resistenza agli urti:** IK08
- ▶ **Garanzia:** 5 anni

- ▶ **Resistente a temperature:**
da -25°C fino a +50°C
- ▶ **Rese cromatiche (CRI):**
> 70/80/90
- ▶ **Dimmerazione:** DMX e DALI
- ▶ **Alimentazione esterna**

Proiettore a LED ad elevata potenza, con LES (light emitted surface) ad alta emittenza, adatto all'illuminazione di impianti sportivi per competizioni agonistiche professionistiche.

Consente il controllo totale del fascio luminoso permettendo una vasta flessibilità in ambito progettuale, con elevate prestazioni qualitative e quantitative. Il proiettore contiene tre moduli, ognuno con valvola di sfiato ed anticondensa, protetta da urti accidentali.

Descrizione	Colore della luce (K)	Lumen (Lm)	Watt (W)	Dimensione (mm)
Stadium Pro	4.000	< 175.000	1.450	825×631×755
Stadium Pro	5.700	< 175.000	1.450	825×631×755





Campo da calcio

Andriano/Alto Adige



Campi da tennis

Naturno/Alto Adige

Smart Pro 2.0

Gewiss

- ▶ **Grado di protezione:** IP66
- ▶ **Classe di isolamento:** I
- ▶ **Resistenza agli urti:** IK08
- ▶ **Garanzia:** 5 anni

- ▶ **Resistente a temperature:**
da -30°C fino a +50°C
- ▶ **Ottiche disponibili:** 9
- ▶ **Rese cromatiche (CRI):** > 70/80/90
- ▶ **Dimmerazione:** 1-10 V, DMX e DALI

Proiettore a LED ad elevata potenza, per uso esterno ed interno, adatto all'illuminazione di grandi aree e impianti sportivi.

Può essere installato a parete, a soffitto o a terra grazie alla staffa in acciaio zincato verniciato a polvere in poliestere.

Corpo in pressofusione in alluminio, con dissipatore passivo integrato, verniciato a polvere di poliestere con passivazione trivalente e riflettore realizzato in PC HT metallizzato o alluminio anodizzato e brillantato. Vetro frontale temprato con spessore 4mm e viteria esterna in acciaio inox.

Descrizione	Moduli	Colore della luce (K)	Lumen (Lm)	Watt (W)	Dimensione (mm)
Smart Pro 2.0	1 modulo	3.000 · 4.000 · 5.700	< 20.000	165	460×220×98
Smart Pro 2.0	2 moduli	3.000 · 4.000 · 5.700	< 40.000	330	495×439×21
Smart Pro 2.0	2+2 moduli	3.000 · 4.000 · 5.700	< 80.000	660	545×525×235
Smart Pro 2.0	3+2 moduli	3.000 · 4.000 · 5.700	< 120.000	970	720×540×288



Campo da calcio

Ajka/Ungheria

**Smart
Pro 2.0
1 modulo**



**Smart
Pro 2.0
2 moduli**



**Smart
Pro 2.0
2 + 2
moduli**



**Smart
Pro 2.0
3 + 2
moduli**



**Gruppo
alimenta-
zione**



**Gruppo
alimenta-
zione**



LP60

Lumax

- ▶ **Grado di protezione: IP65**
- ▶ **Classe di isolamento: II**
- ▶ **Garanzia: 3 anni**

▶ **Resistente a temperature: da -20°C fino a +50°C**

▶ **Resa cromatica (CRI): > 80**

▶ **Fascio di luce (gradi): 120**

▶ **Lunghezze disponibili (mm): 1.200 - 1.500**

Lampada a LED resistente agli urti e particolarmente adatta per gli sport praticati in palestra. Grazie alla sua forma longitudinale e la possibilità di costruire cosiddette linee di luce, crea aree d'illuminazione ad altissima omogeneità, ideale per sport con la palla ad altissima velocità.

Descrizione	Colore della luce (K)	Lumen (Lm)	Watt (W)
LP60	4.000	4.000	40
LP60	4.000	5.000	50
LP60	4.000	6.000	60





Palazzetto del tennis

Naturno/Alto Adige



Palazzetto del tennis

Marlengo/Alto Adige

Interno

Una buona illuminazione interna comprende tre principali elementi di base: illuminazione generale, illuminazione di certe zone e illuminazione a spot. Nelle pagine successive vi sono diversi prodotti adatti a realizzare l'ideale combinazione di questi elementi. Grazie alla nostra ampia competenza, offriamo una consulenza individuale per la realizzazione ideale di illuminazione interna.

Luxero KSL	50
Luxero MWL	51
Gewiss Elia	53
Luxero CDL	54
Luxero OLR/OLK	55
Luxero BLH	56
Luxero Tega	57
Luxero Triga	57



KSL

Luxero

Lampada a LED per un'illuminazione omogenea.

► **Grado di protezione: IP44**

► **Classe di isolamento: I**

► **Materiali/Farben:**

▷ **Corpo: l'amiera d'acciaio bianca**

▷ **Copertura: PMMA opaco**

► **Colore della luce (K): 3.000 - 4.000**
(regolabile con interruttore)

► **Fascio di luce (gradi): 110**

► **Accessori:**

▷ **Kit d'emergenza di 3 ore**

▷ **Sensore di movimento con raggio 6 m**

▷ **Copertura di sostituzione**

Descrizione	Colore della luce (K)	Lumen (Lm)	Watt (W)	Dimensione (mm)
KSL-280	3.000 · 4.000	900 · 1.000	12	280×95
KSL-360	3.000 · 4.000	1.350 · 1.450	18	360×95
KSL-410	3.000 · 4.000	2.550 · 2.800	32	410×95
KSL-500	3.000 · 4.000	3.200 · 3.550	40	500×95



MWL

Luxero

- ▶ **Grado di protezione:**
- ▶ **Montaggio soffitto: IP54**
- ▶ **Montaggio parete: IP20**
- ▶ **Classe di isolamento: II**

- ▶ **Materiali:**
- ▶ **Copertura: plastica**

- ▶ **Fascio di luce (gradi): 110**
- ▶ **Colore della luce (K): 3.000 - 4.000**
(regolabile con interruttore)

Lampada a parete ed a soffitto con illuminazione omogenea su tutto il corpo illuminante.

- ▶ Possibilità di scelta tra due livelli di luminosità attraverso un interruttore
- ▶ Leggera illuminazione del soffitto
- ▶ Montaggio semplice grazie ad una staffa di montaggio separata

Descrizione	Colore della luce (K)	Lumen (Lm)	Watt (W)	Dimensione (mm)
MWL-R220	3.000 · 4.000	1.000 · 1.500	10 · 15	220×53
MWL-R270	3.000 · 4.000	1.800 · 2.400	18 · 24	270×53
MWL-R400	3.000 · 4.000	2.900 · 3.800	29 · 38	400×65
MWL-Q210	3.000 · 4.000	1.000 · 1.500	10 · 15	210×210×50
MWL-Q260	3.000 · 4.000	1.800 · 2.400	18 · 24	260×260×43
MWL-Q400	3.000 · 4.000	2.900 · 3.800	29 · 38	400×400×63

MWL-R



MWL-Q



MWL-L





Pavimentista Hofer

Lana/Alto Adige

ELIA

Gewiss

Pannello a LED per illuminazione di uffici e zone di lavoro.

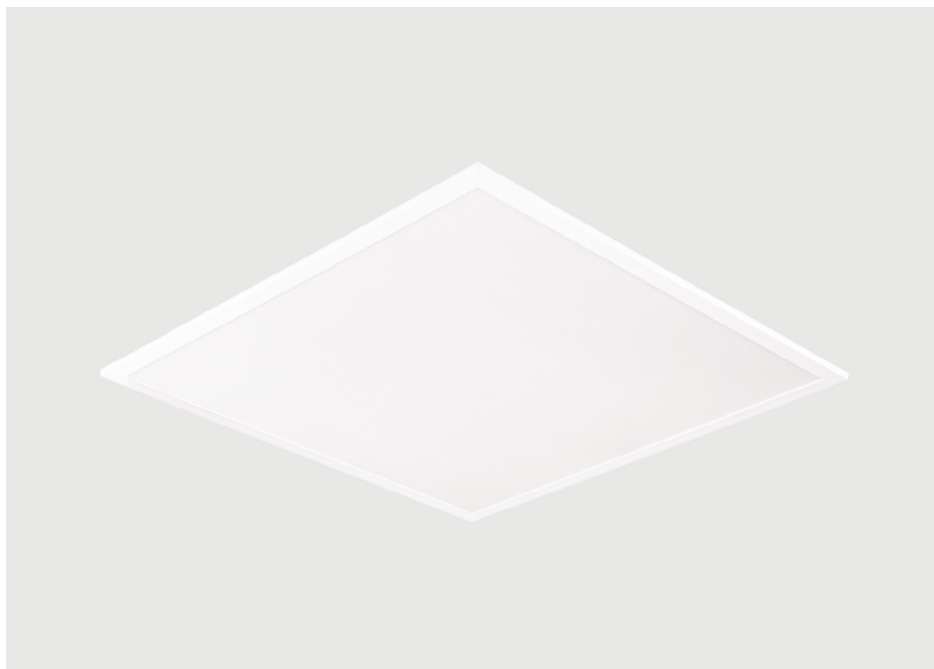
- ▶ **Materiale/colore:**
- ▷ **Cornice: alluminio**
- ▷ **Bianco verniciato a polvere**

- ▶ **Colore della luce (K): 3.000 - 4.000**
- ▶ **Resa cromatica (CRI): > 80/90**
- ▶ **Dimmerazione DALI**

- ▶ **Accessori: Kit d'emergenza**

- ▶ Disponibili in PMMA o alluminio pressofuso
- ▶ Montaggio ad incasso, a soffitto ovvero a sospensione

Descrizione	Colore della luce (K)	Lumen (Lm)	Watt (W)	Dimensione (mm)
ELIA – On/Off	3.000	3.700	33	600×600
ELIA – DALI	3.000	3.700	33	600×600
ELIA – On/Off	4.000	4.000	33	600×600
ELIA – DALI	4.000	4.000	33	600×600
ELIA – On/Off	3.000	3.700	33	1.200×300
ELIA – DALI	3.000	3.700	33	1.200×300
ELIA – On/Off	4.000	4.000	33	1.200×300
ELIA – DALI	4.000	4.000	33	1.200×300



CDL

Luxero

► **Grado di protezione: IP44**

► **Classe di isolamento: II**

► **Resa cromatica (CRI): > 83**

► **Fascio di luce: (gradi):**

▷ **Con riflettore: 60**

▷ **Senza riflettore: 80**

► **Dimmerazione DALI**

► **Accessori: anelli verniciati con diametri a scelta**

LED downlight di altissima qualità con piastra opaca o riflettore in alluminio.

► **Montaggio con molla di trazione per soffitto in cartongesso con spessore massimo di 30 mm**

► **Con anello riflettore (UGR < 19) o senza**

► **La fornitura comprende anche il kit di alimentazione**

► **Diametro (mm): 90 · 125 · 175 · 205**

Descrizione	Colore della luce (K)	Lumen (Lm)	Watt (W)	Dimensione (mm)
CDL-90	3.000 · 4.000	750 · 800	9	100×67
CDL-125	3.000 · 3.500 · 4.000	1.350	11	147×80
CDL-175	3.000 · 3.500 · 4.000	2.200	17	208×92
CDL-205	3.000 · 3.500 · 4.000	3.200	25	230×02

Senza riflettore



Con riflettore



Industria

Le principali esigenze di un'illuminazione industriale sono l'altissima affidabilità, l'efficienza energetica e la sicurezza sul posto di lavoro. Con una luce appropriata nell'area di produzione si riescono ad evitare incidenti sul luogo di lavoro e si aumenta la produttività degli impiegati.

Luxero HSB
Luxero FPC

61
61



egna
Erfolg

USAG USAG USAG USAG USAG USAG USAG USAG

GROSS
STABIL



Coop. Fruchthof Überetsch

Oltradige/Alto Adige



Autotest Srl

Fortezza/Alto Adige

HSB

Luxero

- ▶ **Grado di protezione:** IP65
- ▶ **Classe di isolamento:** I
- ▶ **Resistenza agli urti:** IK08

- ▶ **Materiali/colori:**
- ▷ **Corpo:** alluminio pressofuso nero

- ▶ **Resistente a temperature:**
da -20°C fino a +35°C

- ▶ **Resa cromatica (CRI):** > 80
- ▶ **Fascio di luce (gradi):** 60/120
- ▶ **Tensione (V):** AC 90-305,
DC 137-431
- ▶ **Dimmerazione:** DALI
- ▶ **Accessori:** staffa di montaggio

Apparecchio a sospensione per industria.

- ▶ Sistema multi ottiche senza riflettori
- ▶ Possibile sospensione con catena o staffa



Descrizione	Colore della luce (K)	Lumen (Lm)	Watt (W)	Dimensione (mm)
HBS-80	4.000	9.000	80	248×172
HBS-160	4.000	18.400	160	388×172
HBS-200	4.000	23.000	200	388×172

FPC

Luxero

- ▶ **Grado di protezione:** IP66
- ▶ **Classe di isolamento:** I

- ▶ **Materiali:**
- ▷ **Corpo:** policarbonato
- ▷ **Copertura:** policarbonato
- ▷ **Elementi di fissaggio:** inox

- ▶ **Resistente a temperature:**
da -20°C fino a +40°C

Plafoniera a LED.

- ▶ Luminosità a quattro livelli regolabile tramite interruttore



Descrizione	Colore della luce (K)	Lumen (Lm)	Watt (W)	Dimensione (mm)
FPC-15	4.000	2.100 · 1.800 · 1.500 · 1.200	15 · 13 · 11 · 9	636×103×84
FPC-34	4.000	4.800 · 4.100 · 3.450 · 2.750	34 · 29 · 24 · 19	1.176×103×84
FPC-42	4.000	6.000 · 5.150 · 4.300 · 3.450	42 · 36 · 30 · 24	1.506×103×84
FPC-55	4.000	8.000 · 6.850 · 5.700 · 4.500	55 · 47 · 39 · 31	1.506×103×84

Accessori

Oltre ai prodotti d'illuminazione classici offriamo anche un'ampia gamma di accessori per l'illuminazione. Siamo in grado di fornire ai nostri clienti numerosi materiali di installazione e di fissaggio delle lampade, nonché materiale elettrico. Di seguito un breve estratto della nostra gamma di prodotti.

Scatole di derivazione Wiska	64
Morsettiera innestabile ViD	67
Connettori morsettiera ViD	67



Scatole di derivazione

Wiska

- ▶ **Grado di protezione:**
 - ▷ IP66
 - ▷ Con pressacavi IP67
- ▶ **Prova dell'incendiabilità (°C): 750–960**

- ▶ **Materiale:**
 - ▷ Polipropilene
 - ▷ Guarnizione: TPE
- ▶ **Colori: bianco · grigio · nero**

- ▶ **Resistente a temperature: da -30 °C fino a +100 °C**
- ▶ **Temperatura d'installazione: da -5 °C fino a -60 °C**

- ▶ **Per tensioni fino a (V): 400–690**

Scatole di derivazione ad altissima qualità, infrangibili, ignifughe e resistenti ad urti e raggi UV. Adatte sia per applicazioni interne che esterne. Resistenti a fattori meteorologici, urti, fratture e fiamme.

Gewiss Serie 44

- ▶ **Grado di protezione: IP55**
- ▶ **Resistenza agli urti: IK08**
- ▶ **Prova dell'incendiabilità (°C): 650**

- ▶ **Colore: grigio**

- ▶ **Resistente a temperature: da -30 °C fino a +60 °C**

Modello	Diametro cavo (mm)	Entrata cavi	Dimensione (mm)
COMBI 108	3–14	10	76×76×51
COMBI 206	3–12	6	85×49×51
COMBI 407	3–12	7	95×95×60
COMBI 607	5,2–17	7	110×110×66
COMBI 1010	5,2–17	10	140×140×82
COMBI 1210	5,2–17	10	160×140×81

Wiska



Wiska



Gewiss



Gewiss





Skiarea

Monte Bondone/Trentino

**Morset-
tiera a
2 poli**



**Morset-
tiera a
3 poli**



**Morset-
tiera a
5 poli**



**Morset-
tiera a
8 poli**



**Connet-
tori a
1 polo**



**Connet-
tori a
3 poli**



**Connet-
tori a
5 poli**



**Connet-
tori a
8 poli**



Morsettiera innestabile

ViD

► **Patentato VDE, CE e ENEC**

► **Colori:**

▷ **Trasparente**

▷ **Bianco**

► **Resistenti a tensioni fino a (V): 450**

► **Resistenti alla corrente fino a (A): 32**

Morsettiera ViD universalmente impiegabile per diametro fili 0,2 – 4,0 mm. Il materiale trasparente permette un controllo facile del corretto attacco dei cavi. Trova applicazione in tutte le situazioni di sicura connessione di apparecchi elettrici.

Descrizione	Poli	Diametro cavo (mm ²)	Serie	Quantità/ confezione
Morsettiera ViD	2	0,2 – 4,0	serie UC	100
Morsettiera ViD	3	0,2 – 4,0	serie UC	50
Morsettiera ViD	5	0,2 – 4,0	serie UC	25
Morsettiera ViD	8	0,2 – 4,0	serie UC	25

Connettori morsettiera

ViD

► **Certificato VDE**

► **Colore: grigio**

► **Resistenti a tensioni fino a (V): 450**

► **Resistenti alla corrente fino a (A): 32**

Connettori morsettiera ViD permettono una rapida e facile connessione di cavi per impianti elettrici di tutti i tipi.

► Apertura di controllo sul lato posteriore

Descrizione	Poli	Diametro cavo (mm ²)	Serie	Quantità/ confezione
Connettori ViD	2	0,2 – 4,0	serie UC	100
Connettori ViD	3	0,2 – 4,0	serie UC	100
Connettori ViD	5	0,2 – 4,0	serie UC	50
Connettori ViD	8	0,2 – 4,0	serie UC	25

E-Mobility

La mobilità elettrica è tra i settori maggiormente in crescita. Sempre più persone puntano su una locomozione alternativa e senza emissioni. Anche noi seguiamo questa strada offrendo un unità di ricarica per case private, alberghi e luoghi pubblici. Grazie alla nostra competenza siamo in grado di offrire una consulenza individuale sulla E-Mobility.

Gewiss I-Con
Gewiss I-On

70
71



I-CON

Gewiss

- ▶ **Grado di protezione:** IP55
- ▶ **Resistenza agli urti:** IK10

- ▶ **Materiale:** termoplastico

- ▶ **Resistente a temperature:** da -25 °C fino a +50 °C

- ▶ **Tensione nominale (V):** 230–400
- ▶ **Modo di ricarica (EN 61851):** Mode 3
- ▶ **Prese di ricarica (EN 62196):** 2 × tipo 2

- ▶ **Accessori:**
 - ▶ **Carta RFID per ricarica**
 - ▶ **Supporto per pavimento o parete**

Le unità di ricarica I-CON sono soluzioni JOINON sviluppate per integrarsi in contesti privati e semipubblici in conformità con la norma internazionale IEC 61851-1.

Si contraddistinguono per un design elegante, la speciale funzionalità “one-hand recharge”, la gestione intelligente dei carichi, l’illuminazione a retro, e diverse possibilità d’installazione: a parete, ad incasso o a pavimento

- ▶ **Tipologia di installazione:** parete, incasso o pavimento
- ▶ **Disponibile con contatori e ambilight**
- ▶ **Gestione con App**

Descrizione	Quantità prese (tipo 2)	Potenza massima per presa (KW)	Corrente massima per presa (A)	Protezione utenza
GWJ3001	1	4,6	20	DC Leak 6mA
GWJ3002	1	7,4	32	DC Leak 6mA
GWJ3003	1	11	16	DC Leak 6mA
GWJ3004	1	22	32	DC Leak 6mA



I-ON

Gewiss

- ▶ **Grado di protezione:** IP55
- ▶ **Resistenza agli urti:** IK10

- ▶ **Materiali/colori:**
 - ▷ **Corpo:** lamiera d'acciaio grigia
 - ▷ **Trattamento superficiale:** anti-graffiti e anti-corrosione

- ▶ **Resistente a temperature:** da -25°C fino a +50°C

- ▶ **Tensione nominale (V):** 230–400
- ▶ **Modo di ricarica (EN 61851):** Mode 3
- ▶ **Prese (EN 62196):** 2 × tipo 2

- ▶ **Accessori:**
 - ▷ **Carta RFID per ricarica**
 - ▷ **Connessione Ethernet**
 - ▷ **Modem**

Le unità di ricarica I-ON (a pavimento) e I-ON WALL (a parete) sono soluzioni JOINON per uso pubblico e semi-pubblico, progettate per resistere ad ogni tipo di urto, atto vandalico ed agente atmosferico.

- ▶ Su richiesta fornibile con Ethernet-Kit o Modem 4G WLAN
- ▶ **Interface:** schermo TFT
- ▶ **Tipologia di installazione:** parete o pavimento
- ▶ Su richiesta con lettore RFID e contatore MID

Descrizione	Quantità prese	Potenza massima per presa (KW)	Corrente massima per presa (A)	Corrente nominale (A)	Protezione utenza
GWJ1001	2	7,4 + 7,4	32 + 32	64	MCB + RCCB tipo B
GWJ1002	2	11 + 11	16 + 16	32	MCB + RCCB tipo B
GWJ1003	2	22 + 22	32 + 32	64	MCB + RCCB tipo B



Sedi

Sede principale
MAFA Srl
Via G. di Vittorio 21
I-39100 Bolzano

Sede in Austria
MAFA Srl
Pembaurstr. 14
A-6020 Innsbruck

Contatto

T. +39 0471/1882671
E. info@lumaxonline.com
www.lumaxonline.com

T. +43 512/327976
E. info@lumaxonline.com
www.lumaxonline.com

Premium partner**BEGA****GEWISS****LUXERO®****Disclaimer**

Editore:
MAFA Srl
Con riserva di modifiche ed errori
© 2021 Lumax

Grafica:
Nudo Design, Bolzano

Lumax®

MAFA Srl
Via G. di Vittorio 21
I - 39100 Bolzano

MAFA Srl
Pembaurstr. 14
A - 6020 Innsbruck

T. (I) +39 0471/1882671
T. (A) +43 512/327976
E. info@lumaxonline.com

www.lumaxonline.com